

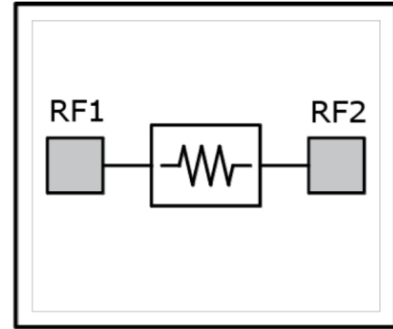
### 产品概述

VVA50-1520D 是一款可选固定衰减器,工作频率 DC-50GHz,采用 GaAs 工艺制造。输入输出端 50Ω 匹配负载。分别提供了 15dB/20dB 的衰减量,在 DC-50GHz 频率范围内具有优良的衰减平坦度和驻波特性。

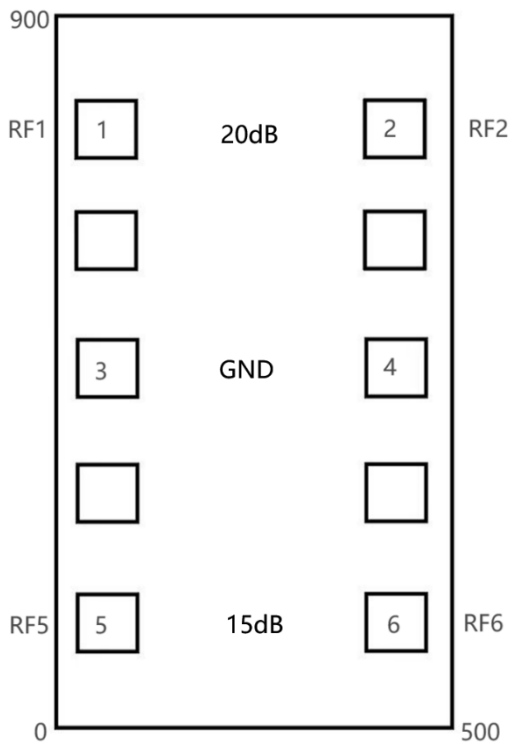
### 主要特性

- 工作频段: DC-50GHz
- 衰减规格: 15dB/20dB
- 输入和输出回波: -16dB
- 裸片尺寸: 0.9mm\*0.5mm

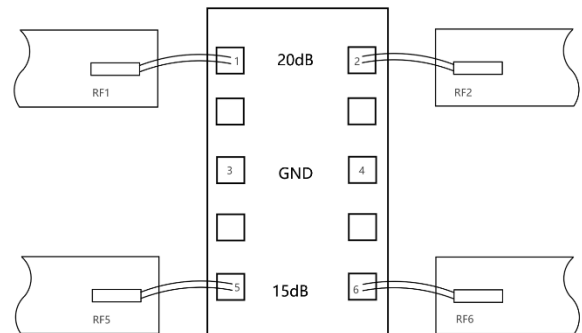
### 功能框图



### 尺寸图



### 应用电路图



注: 所有尺寸单位为微米 (um), 所有压点尺寸为 100um\*100um。

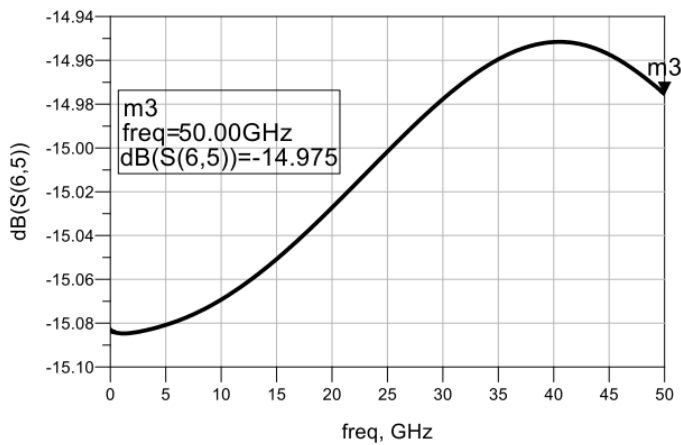
衰减量	Pad 选择
15 dB	5,6
20 dB	1,2
GND	3,4

### 电气特性

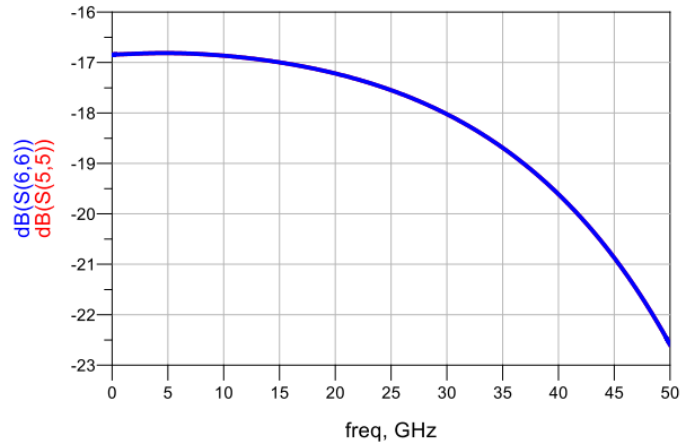
参数	最小值	典型值	最大值	单位
工作频率	DC-50			GHz
衰减量		15		dB
衰减平坦度		±0.2		dB
衰减量		20		dB
衰减平坦度		±0.2		dB
输入回波损耗		-16		dB
输出回波损耗		-16		dB

### 典型曲线

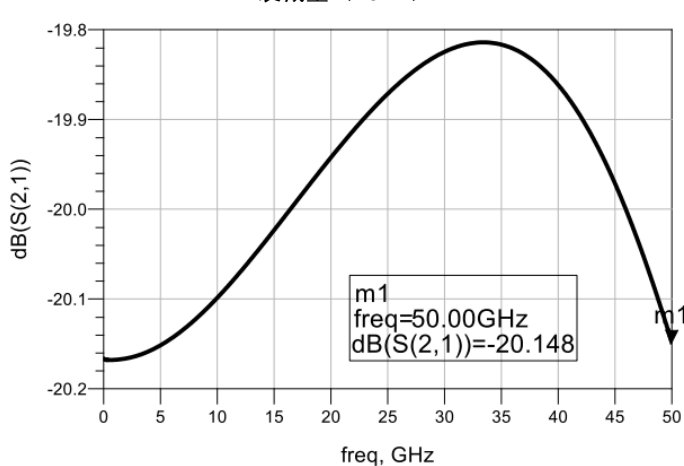
衰减量 (15dB)



输入&输出回波损耗



衰减量 (20dB)



输入&输出回波损耗

